

# BLE Mesh 蓝牙模块规格书

## V1.0

### 版权声明

本手册版权归属深圳锐科光电科技有限公司（锐科光电简称）所有，并保留一切权利。非经锐科光电书面同意，任何单位及个人不得擅自摘录本手册部分或全部内容。

### 免责声明

由于产品版本升级或其他原因，本手册内容会不定期更新。除非另有约定，本手册仅作为使用指导，本手册所有陈述、信息和建议不构成任何明示或暗示的担保。

### 版本信息

版本	时间	更新内容
V1/0	2017.11.11	发布
V		

### 联系方式

深圳锐科光电科技有限公司

陈先生 18680362575 0755-82598815 QQ:675765257

邮箱: [chenwj@ricolighting.com](mailto:chenwj@ricolighting.com) 网址: [www.ricolighting.com](http://www.ricolighting.com)

地址: 深圳市宝安区西乡共和工业路 107 号华丰互联网创意园 B 做 610 室

## 一、产品概述

RK-BLE8266 是 BLE Mesh 蓝牙模块，具备 BLE Mesh 蓝牙组网功能，可由多个手机 APP 或者遥控器同时控制多个灯具。模块具有 5 路 PWM 输出，11 路 IO 输出，可以进行灯具应用调光、调色温、调颜色控制，遥控器、按键开关和传感器等应用。支持排插和 SMD 邮票孔贴片，极大地适合了各种机械结构的设计，简化 PCB 主板设计并使得生产方便。

## 二、应用领域

### 1、Mesh 智能调光调色灯具

本模块通过 5 路 PWM 信号可以对灯具进行调光、调色温、调颜色、开关控制。可以实现单调光、双调光调色温、RGB、RGBW, RGBWC。

### 2、Mesh 智能插座

可实现多路插座的开关和设置。

### 3、遥控器设备

可以实现 BLE Mesh 灯光系统单按键遥控器和 18 按键遥控器的遥控和配置功能，具备开关、调光、调色温、调颜色、调动态、小夜灯、分组控制等功能。低功耗超长待机，具有键盘接口无需外部增加 MCU。

### 4、Mesh 传感器

可以实现人体传感器、光照传感器的控制和配置功能。

## 三、产品特性

产品特性	描述
产品型号	RK-BLE8266-A1
蓝牙	Bluetooth V4.0
组网	BLE Mesh
频率范围	2402MHz – 2480MHz
灵敏度	-87dBm
最大输出功率	6dBm
通信距离	20m（空旷）
发射耗电电流	20mA@-2dBm, 28mA@+6dBm
天线类型	PCB 或外接天线
工作温度	-20℃~+85℃
工作湿度	10% - 90%RH（不凝结）
存储温度	-40 ~ 125℃
存储湿度	5%-90%RH（不凝结）
模块尺寸	L15.0mm×H22.0mm×D1.0mm
供电电源	DC 3.3V（纹波小于 200mV）

## 四、模块图示



图 1 BLE Mesh 模块正面

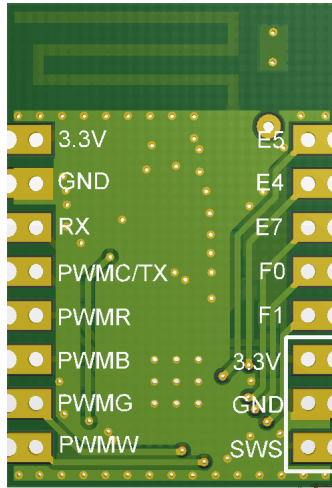


图 2 BLE Mesh 模块反面

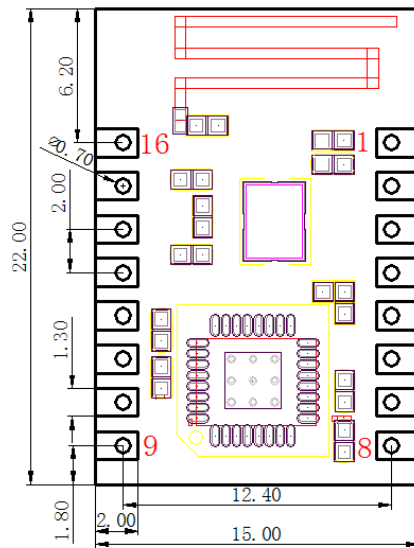


图 3 BLE Mesh 蓝牙模块尺寸图

## 五、引脚说明

引脚	标识	产品功能							备注
		1 路调光灯	2 路色温灯	3 路 RGB 颜色灯	4 路 RGBW 颜色灯	5 路 RGBWC 颜色灯	18 按键遥控器	1 路按键遥控器	
PIN1	3.3V	VCC	VCC	VCC	VCC	VCC	VCC	VCC	3.3V
PIN2	GND	GND	GND	GND	GND	GND	GND	GND	
PIN3	RX	---	---	---	---	---	Row0	---	
PIN4	PWMC	---	C 冷白光	---	---	C 冷白光		---	
PIN5	PWMR	---	---	R 红光	R 红光	R 红光	Row1	---	
PIN6	PWMB	---	---	B 蓝光	B 蓝光	B 蓝光	Row2	---	
PIN7	PWMG	---	---	G 绿光	G 绿光	G 绿光	Row3	---	
PIN8	PWMW	W 白光	W 暖白光	---	W 白光	W 白光	指示灯	---	
PIN9	SWS	SWS	SWS	SWS	SWS	SWS	SWS	SWS	软件烧录接口
PIN10	GND	GND	GND	GNS	GND	GND	GND	GND	
PIN11	3.3V	VCC	VCC	VCC	VCC	VCC	VCC	VCC	
PIN12	F1	---	---	---	---	---	Col4	---	
PIN13	F0	---	---	---	---	---	Col3	---	
PIN14	E7	带按键的灯带控制器指示灯（高电平亮灯）					Col2	指示灯	
PIN15	E4	---	---	---	---	---	Col0	Row0	
PIN16	E5	带按键的灯带控制器按键接口（按键另一端接 GND）					Col1	Col0	

## 六、功能特性

### 1、BLE Mesh 智能灯系统

本公司研发的 BLE Mesh 智能灯控系统，具备多设备自主组网的工能，系统最多可接入 100 个设备。灯具设备可以同时接受多个手机 APP（有多少个灯就可以接受多少个手机 APP 同时控制）、遥控器和传感器控制。系统支持 1 路调光灯、2 路调色温灯、3 路 RGB 颜色灯、4 路 RGBW 颜色白光灯、5 路 RGBCW 颜色色温灯，若作为灯带控制器，可带按键调光。

### 2、Mesh 智能调光调色灯具

本公司开发的 BLE Mesh 灯光控制系统，具备开关、调光、调色温、调颜色等灯光控制功能，可实现分组控制、场景控制和定时控制。最多 16 个组，16 个场景，8 个定时。

### 3、调光调色效果

开关、调光都具有渐变效果，调光柔和。调光灯连续可调，255 级；RGB 灯具支持 10000 种以上的颜色；色温灯色温 255 级连续可调。

### 4、多设备同时控制

系统内有多少个灯设备，就可以同时被多少个手机同时控制，并可以同时被多个遥控器设备控制。

### 5、动态同步功能

颜色灯具备单色渐变和跳变，RGB 三色跳变和渐变，彩虹七色渐变和跳变，随机跳变渐变功能。当通过手机 APP 遥控器广播或者组控制多个灯的动态时，灯之间会相互校准，实现长时间的同步变化。

#### 6、音乐律动功能

系统具备音乐律动功能，包含跳变、柔和渐变、迪斯科灯模式。通过 APP 播放音乐时，相应被设置的灯可随音乐律动，可多个灯同时响应。同时支持跟随麦克风律动。

#### 7、定时功能

灯具备定时功能，可按天或者按星期定时，最多 8 个定时，可通过手机 APP 配置定时开关灯，定时调光调色，定时调用场景。需要注意的是，由于灯具内部没有电池，当物理关灯时，时钟会从 0 开始，定时功能将会失效，直到通过 APP 连接校准时间，或者由已经校准的灯发送时间校准，定时功能才会正常。

#### 8、安全性

模块出产时分配默认网络，所有未入网的遥控器设备可以控制。当通过 APP 使用时，会把灯加入一个私有网络，只有加入这个设备的遥控器和手机才能控制网络里面的灯。

## 七、生产注意事项

(1) 模块 PCB 天线周围 10mm 以内需要没有底板的 PCB 铺铜和任何金属类的器件或外壳。

(2) 模块 PCB 天线对应底板位置最好可以挖空底板。

(3) VDD 和 GND 之间在靠近模块处增加一个 10uF 和一个 0.1uF 电容。

## 八、模块应用

注：可提供 LED 开关电源方案及技术支持。

## 九、联系方式

深圳锐科光电科技有限公司

陈先生 18680362575 0755-82598815

QQ:675765257 QQ 群: 121342821

邮箱: [chenwj@ricolighting.com](mailto:chenwj@ricolighting.com) 网址: [www.ricolighting.com](http://www.ricolighting.com)

深圳市宝安区西乡街道共和工业路 107 号华丰互联网创意园 B 栋 610 室